

第58回

宗谷地区中学校バスケットボール大会



【期日】 令和8年7月11日(土)

【会場】 稚内市立稚内中学校 体育館

- | | |
|------|---|
| ■主 催 | 宗谷地区中学校体育連盟 |
| ■主 管 | 稚内市立稚内中学校(当番校)
稚内地区バスケットボール協会
稚内地区バスケットボール協会U15部会 |
| ■後 援 | 稚内市教育委員会 |

大会役員

大会長	宗谷地区中学校体育連盟 会長	河野 弘貴	(稚内市立潮見が丘中学校)
副大会長	宗谷地区中学校体育連盟 副会長	森河 真 本間 到 大谷 智昭 友利 真一	(稚内市立稚内中学校) (稚内市立稚内南中学校) (稚内市立稚内東中学校) (豊富町立豊富中学校)
参与	稚内市教育委員会 教育長 稚内地区バスケットボール協会長	吉崎 健一 田村 元一	

競技役員

専門委員長	稚内市立稚内東中学校	教諭	木戸 遼太郎
審判委員長	稚内地区バスケットボール協会		瀧川 俊介
総務委員長	稚内市立稚内中学校	教頭	阿部 諭
総務委員	稚内市立稚内中学校	教諭 事務主任	吉岡 二郎 神野 沙英 竹内 健太郎
救護	稚内市立稚内中学校	養護教諭	細野 凜

審判員

稚内地区バスケットボール協会	瀧川 俊介 鎌田 真耶	梅津 延衣
	鬼原 善彦 (名寄)	田中 雅仁 (士別)

第58回 宗谷地区中学校バスケットボール大会 開催要項

1. 主催

- ・宗谷地区中学校体育連盟

2. 主管

- ・稚内市立稚内中学校（当番校）
- ・稚内地区バスケットボール協会
- ・稚内地区バスケットボール協会U15部会

3. 後援

- ・稚内市教育委員会

4. 競技日程

令和8年7月11日（土）	午前 8時15分	市内顧問打ち合わせ
	午前 8時30分	開場 ※開会式なし
	午前 9時30分	競技開始
	競技終了後	閉会式・表彰

5. 会場

- ・稚内市立稚内中学校（稚内市宝来4丁目1-36 TEL 0162-23-2354）

6. 開閉会式および監督会議について

【監督（代表者）会議 兼 組み合わせ抽選会について】

日時 6月29日（月） 9：45～

会場 各校からリモート参加

- ※昨年11月に実施された新人戦地区予選の優勝・準優勝校をシードとして組み合わせ抽選を行う。
- ・開会式は実施しない。全日程終了後閉会式を行う。その際、男女それぞれ2位までの表彰を行う。
- ・閉会式の参加チームは男女決勝進出チームのみとする。
- ・令和7年度優勝校（男子：稚内・稚内東・潮見が丘中、女子：稚内南・潮見が丘・稚内東中）は優勝旗を持参

7. 参加資格

- ①北海道中学校体育連盟に加盟する中学校に在籍する生徒。
- ②当該中学校および宗谷地区中体連会長が出場を認めた者。
- ③年齢は平成23年4月2日以降に生まれた者に限る。
- ④参加生徒の引率及び監督は校長・教員とする。その他、外部指導者は校長が認め、登録された者とする。
- ⑤チームは単一校で編成されたものとする。但し、宗谷地区中体連会長が認めた合同チームはその限りではない。
- ⑥クラブチームの参加については宗谷地区中体連会長に認められた地域クラブが参加することができる。
- ⑦参加者は、大会運営上必要なプログラム等への氏名、身長、所属、学年の掲載について了承するものとする。
- ⑧マネージャーは、当該学校の教員、または生徒とする。

8. 表彰

- ・入賞は3位までとし、優勝チームには優勝旗と賞状、その他入賞チームには賞状を授与する。
- ※男女優勝チームには8月3日～8月5日に札幌市にて開催される全道大会への出場権を与える。

9. 大会規則・競技方法

- ①（財）日本バスケットボール協会競技規則を使用する。
※マンツーマンディフェンスの基準に則り、コミッショナーを設置する。
- ②ベンチは、組み合わせ番号の若いチームが淡色のユニフォームを着用し、T O席に向かって右側ベンチを使用する。
- ③ユニフォームは濃淡2色用意すること。
- ④登録人数は、引率責任者1名、コーチ1名、アシスタントコーチ1名、マネージャー1名、選手15名の計19名とする。
※外部指導者がチームを指揮する場合、コーチとして登録すること。
- ⑤試合は予定時刻で開始する。ただし、前試合の終了が遅れた場合は、10分後に試合を開始する。
- ⑥競技方法はトーナメント方式とし、シード権については監督（代表者）会議で協議された内容に基づく。

10. 注意事項

- ①会場設営は、当番校を中心に行うが、必要に応じて市内中学校顧問が補助する。
- ②靴、貴重品等については、各チームで管理を徹底すること。
- ③飲食は指定された場所で取り、ゴミは各校でまとめてすべて持ち帰ること。
また、男女ともに着替え場所については当番校の指示に従うこと。
- ④ウォーミングアップは指定された場所で行うこと。
- ⑤登録メンバー外の応援生徒は自チームベンチの後方で応援する。鳴り物による応援や足を踏み鳴らす応援は一切禁止とする。
- ⑥チームベンチへの飲料の持ち込みに関しては、ペットボトルの使用を禁止する。
必ずスクイズボトル（水筒も可）を使用し、フロアを汚した場合は各チームの責任において処理すること。
- ⑦第1試合のアップは、自チームベンチ前のコートで行うこと。
- ⑧本大会における事故については、中体連事務局が加入する保険の適用となる場合がある。
万が一、参加生徒及び大会役員等に事故が発生した場合は、参加チーム又は当番校より中体連事務局へ知らせること。
- ⑨その他の問い合わせは、専門委員長（稚内東中：木戸）まで連絡すること。

11. 個人情報の取り扱い

- ・大会参加者の氏名、所属、学年、身長などの個人情報は、大会運営のために必要なプログラム等への掲載のみに利用する。

12. 参加申込

- ・参加するチームは以下の手続きを取ること。

専門委員長より各チーム責任者に「開催要項」「参加申込書」を送信するので、「参加申込書」に

必要事項を入力した上で、6月19日（金）までに、専門委員長宛にメールで送信する。（期日厳守）

※メールアドレス…indigo-202609@wakkanai.ed.jp)

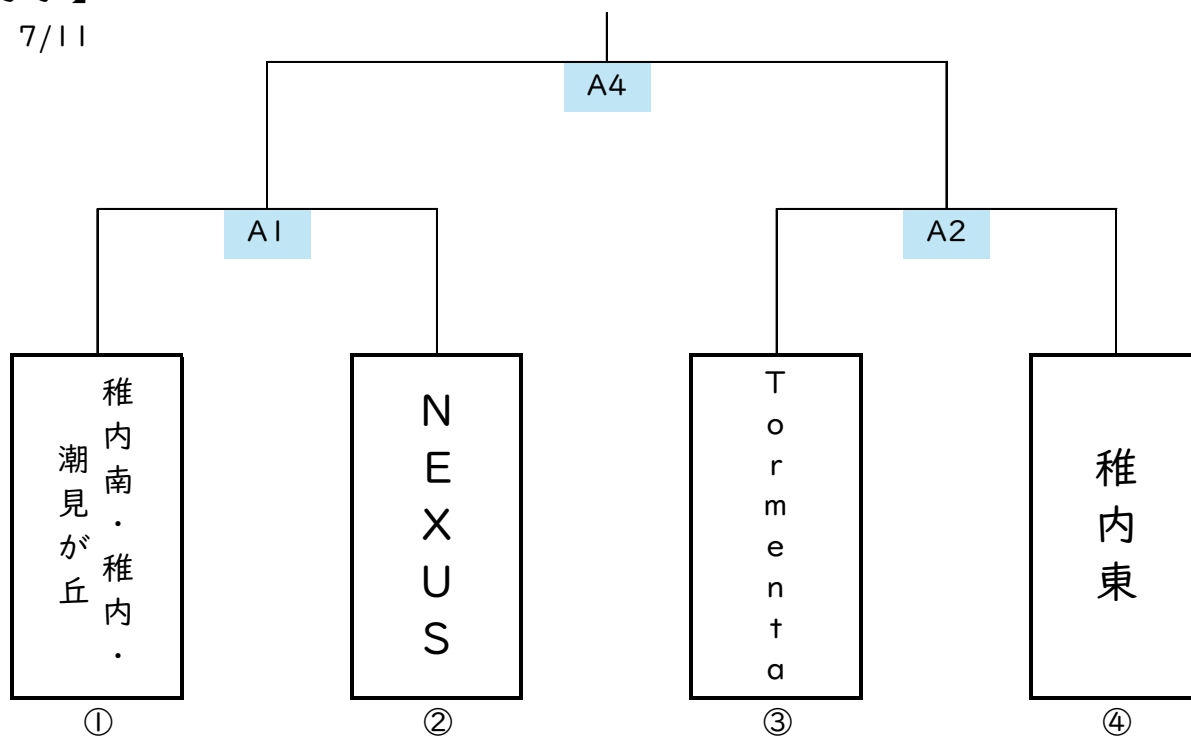
※参加申込書の備考欄にはCAPの表記と選手氏名のふりがなを振って、送信してください。

決勝戦前に行う選手紹介アナウンスでの間違いを減らすためです。お手数をおかけしますが、ご協力よろしくお願いいたします。

13. 組み合わせ・タイムテーブル・TO割り当て

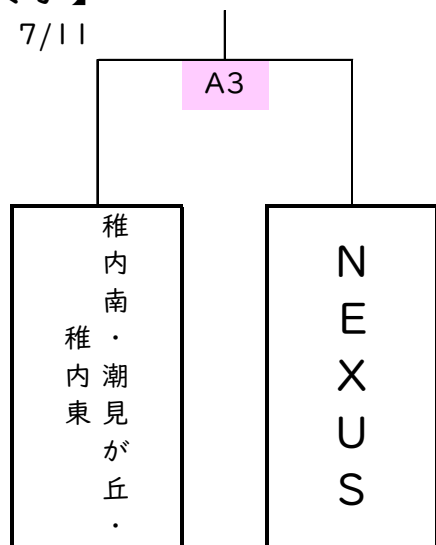
【男子】

7/11



【女子】

7/11



7月11日(土)		
開 場	8:30	
第1試合(A1)	9:30	
第2試合(A2)	10:50	
第3試合(A3)	12:10	
第4試合(A4)	14:30	

Aコート：稚内中学校体育館

7月11日(土)

試合番号	試合時間		対戦	TO
A1	9:30~	男	稚内南・稚内・潮見が丘 VS NEXUS	南・潮見・東
A2	10:50~	男	Tormenta VS 稚内東	A1負
A3	12:10~	女	稚内南・潮見が丘・稚内東 VS NEXUS	A2負
A4	14:30~	男	(決勝)	NEXUS

※決勝戦(A3・A4)前には選手紹介を行う

14. その他

- ・T.O協力チームは1日目終了時に決定いたします。
- ・大会に関する問い合わせは、専門委員長・木戸(稚内東中学校 TEL0162-33-7832)まで